

## Алгоритмы синтеза наблюдателей нагрузки электропривода

Лебедев С.К., канд. техн. наук, Коротков А.А., асп.

Рассматривается классический алгоритм синтеза астатических наблюдателей электропривода с учетом влияния на динамику начальных условий объекта управления и внешней нагрузки. Получены эквивалентные передаточные функции, определяющие характер переходного процесса восстановленного вектора состояния. Предложена методика расчета фильтров, компенсирующих нули передаточных функций в канале действия возмущений объекта. На примере двух наблюдателей нагрузки показана эффективность использования пассивных фильтров.

*Ключевые слова:* передаточная функция, вектор состояния, синтез, полоса пропускания.

## DRIVE LOAD OBSERVERS SYNTHESIS ALGORITHMS

Lebedev S.K., Candidate of Engineering Science, Korotkov A.A., Graduate student

The classic algorithm of synthesis of the astatic spectators of the electric drive is considered in view of effect on dynamics of the entry conditions of object of control and external load. The equivalent transfer functions determining character of transient of recovered state vector are obtained. The technique of calculation of filters compensatory nulls of transfer functions in a channel of operation of disturbances of object is offered. On an example of two spectators of load the productivity of passive filters is rotined.

*Keywords:* transmission function, vector of the condition, syntheses, passband.

Современные электроприводы переменного тока с развитым микропроцессорным управлением позволяют специалистам осуществить многие идеи, которые ранее сдерживались ограничениями технической реализации. Последние годы все интенсивнее используются в системах управления электроприводом методы косвенного определения переменных, необходимых для повышения качества управления. Астатические наблюдатели состояния электропривода позволяют, наряду с переменными, восстанавливать значения возмущений электропривода, не доступные для измерения с помощью датчиков. Такие наблюдатели, разработанные специально для определения механической нагрузки электропривода, можно определить как наблюдатели нагрузки электропривода.

Рассмотрим основные проблемы, связанные с синтезом наблюдателей нагрузки.

Суть «классических» алгоритмов синтеза астатических наблюдателей [1] заключается в расчете коэффициентов матрицы обратной связи  $[L]$  с помощью характеристического уравнения наблюдателя состояния полного порядка:

$$\det(s[E] - [A'] + [L][C']) = 0, \quad (1)$$

где матрицы  $[A']$  и  $[C']$  – матрицы состояния и выхода астатического наблюдателя объекта управления соответственно.

Уравнение (1) соответствует общему случаю уравнения состояния для невязки наблюдателя:

$$[\dot{\tilde{X}}'] = ([A'] - [L][C'])[\tilde{X}'] + [F][Z] \quad (2)$$

где  $[Z]$  и  $[\hat{Z}]$  – вектора нагрузки объекта управления и его оценки соответственно;  $[\tilde{X}']$  – вектор невязки переменных состояния астатического наблюдателя;  $[F]$  – матрица, описывающая действие нагрузки на объект.

Использование стандартных распределений [2] при синтезе наблюдателей нагрузки позволяет получить желаемые расположения корней характеристического уравнения – полюсов передаточных функций астатического наблюдателя. В большинстве случаев этим и ограничиваются, не рассматривая влияние нулей передаточных функций, искажающих динамику наблюдателя. При этом искажение динамики может оказаться существенным.

Анализ выражения (2) показывает действие основных «возмущений» астатического наблюдателя (рис. 1), а именно:

- несоответствие начальных условий переменных состояния модели и объекта управления;
- изменение «внешнего» возмущения объекта – нагрузки.

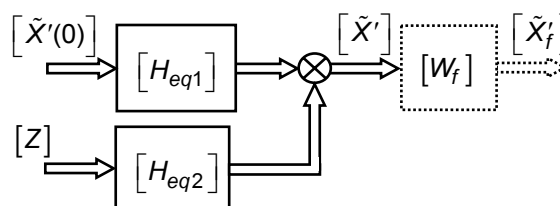


Рис. 1. Формирование динамики астатических наблюдателей

Влияние несоответствия начальных условий объекта и модели наблюдателя проявляется

введением дополнительного слагаемого –  $[\check{X}'(0)]$  в уравнение (2).

По (2) с учетом вышесказанного получена эквивалентная матрица передаточных функций  $[H_{eq1}]$  между переменными вектора невязки и их начальными условиями:

$$[H_{eq1}] = (s[E] - [A'] + [L][C'])^{-1} = \dots \dots = \frac{adj(s[E] - [A'] + [L][C'])}{\det(s[E] - [A'] + [L][C'])}, \quad (3)$$

где корни полиномов – компонентов адьюнкта в числителе определяют нули передаточных функций.

Выражение матрицы передаточных функций  $[H_{eq1}]$  показывает, что анализа расположения полюсов характеристического уравнения (1) оказывается недостаточно и для получения желаемого вида переходного процесса необходимо исключить влияние нулей. Аналогично, если проводить анализ эквивалентной матрицы передаточных функций  $[H_{eq2}]$  между внешними возмущениями  $[Z]$  и невязками, можно получить аналитическое выражение для полинома конкретного числителя передаточной функции.

Выражение в общем виде для передаточной функции  $[H_{eq2}]$  можно записать следующим образом:

$$[H_{eq2}] = (s[E] - [A'] + [L][C'])^{-1} [F]. \quad (4)$$

Влияние нулей передаточных функций эквивалентных матриц  $[H_{eq1}]$  и  $[H_{eq2}]$  можно компенсировать путем фильтрации оценок переменных состояния астатических наблюдателей. На рис. 1 пунктирными линиями выделен блок компенсации действия нулей, представляющий собой матрицу  $[W_f]$  пассивных фильтров. В этом случае переходные процессы оценок системы  $[\check{X}'_f]$  определяются только расположением полюсов – корней характеристического уравнения (1).

Алгоритм синтеза пассивных фильтров для компенсации нулей для оценок нагрузки включает в себя:

1. Расчет коэффициентов матрицы наблюдателя  $[L]$  по характеристическому уравнению (1), матрицы состояния и выхода которого определяются уравнениями модели возмущения.

2. Совмещение в одном уравнении уравнения состояния объекта и астатического наблюдателя:

$$\frac{d}{dt} \begin{bmatrix} X \\ \hat{X}' \end{bmatrix} = [H_{eq2}] \begin{bmatrix} U \\ Z \end{bmatrix}, \quad (5)$$

где  $H_{eq2_{ij}}(s) = \frac{B_{ij}(s)}{A_{ij}(s)}$  – передаточная функция между выходом  $i$  и входом  $j$ .

Для модели наблюдателя с астатизмом второго порядка выражение (5) запишется в следующем виде:

$$\frac{d}{dt} \begin{bmatrix} X \\ \hat{X}' \end{bmatrix} = \left( \begin{bmatrix} sE - A & 0 \\ -LC & sE - A' + LC' \end{bmatrix} \right)^{-1} \begin{bmatrix} B & F \\ B' & 0 \end{bmatrix} \begin{bmatrix} U \\ Z \end{bmatrix}, \quad (6)$$

т. е.  $[H_{eq2}] = \left( \begin{bmatrix} sE - A & 0 \\ -LC & sE - A' + LC' \end{bmatrix} \right)^{-1} \begin{bmatrix} B & F \\ B' & 0 \end{bmatrix}.$

3. Нахождение передаточной функции фильтра для конкретной нагрузки:

$$W_{f_{ij}}(s) = \frac{1}{B_{ij}(s)}.$$

Для объекта управления – механической системы электропривода с жесткими кинематическими связями, используя алгоритм, описанный выше, вычислим параметры фильтров для основных видов наблюдателей состояния нагрузки:

– полный наблюдатель с астатизмом второго порядка (ПНА2) [3];

– полный наблюдатель с заданием полосы пропускания по возмущению (ПНПП) [4].

Структурная схема объекта управления и наблюдателя с астатизмом второго порядка приведена на рис. 2,а.

Выражение (6) будет иметь вид

$$\begin{bmatrix} \varphi \\ \Omega \\ \hat{\varphi} \\ \hat{\Omega} \\ \hat{M}_L \\ \hat{M}'_L \end{bmatrix} = [M]^{-1} \begin{bmatrix} 0 & 0 \\ 1 & -1 \\ J_\Sigma & -J_\Sigma \\ 0 & 0 \\ 1 & 0 \\ J_\Sigma & 0 \\ 0 & 0 \\ 0 & 0 \end{bmatrix} \begin{bmatrix} M \\ M_L \end{bmatrix}, \quad (7)$$

где матрица  $[M]$  представлена в виде

$$[M] = \begin{bmatrix} s & -1 & 0 & 0 & 0 & 0 \\ 0 & s & 0 & 0 & 0 & 0 \\ -L_1 & 0 & s + L_1 & -1 & 0 & 0 \\ -L_2 & 0 & L_2 & s & \frac{1}{J_\Sigma} & 0 \\ -L_3 & 0 & L_3 & 0 & s & -1 \\ -L_4 & 0 & L_4 & 0 & 0 & s \end{bmatrix};$$

$\hat{\varphi}(\varphi)$  и  $\hat{\Omega}(\Omega)$  – угол поворота и скорость вращения вала с моментом инерции  $J_\Sigma$  и их оценки

соответственно;  $M$  и  $M_L(\hat{M}_L)$  – момент двигателя, приложенный к валу, момент нагрузки и его оценка соответственно;  $L_1, \dots, L_4$  – компоненты матрицы  $[L]$ .

Передаточная функция фильтра для оценки момента нагрузки вычисляется из (7):

$$W_{f_M}(s) = \frac{1}{s \frac{L_3}{L_4} + 1}. \quad (8)$$

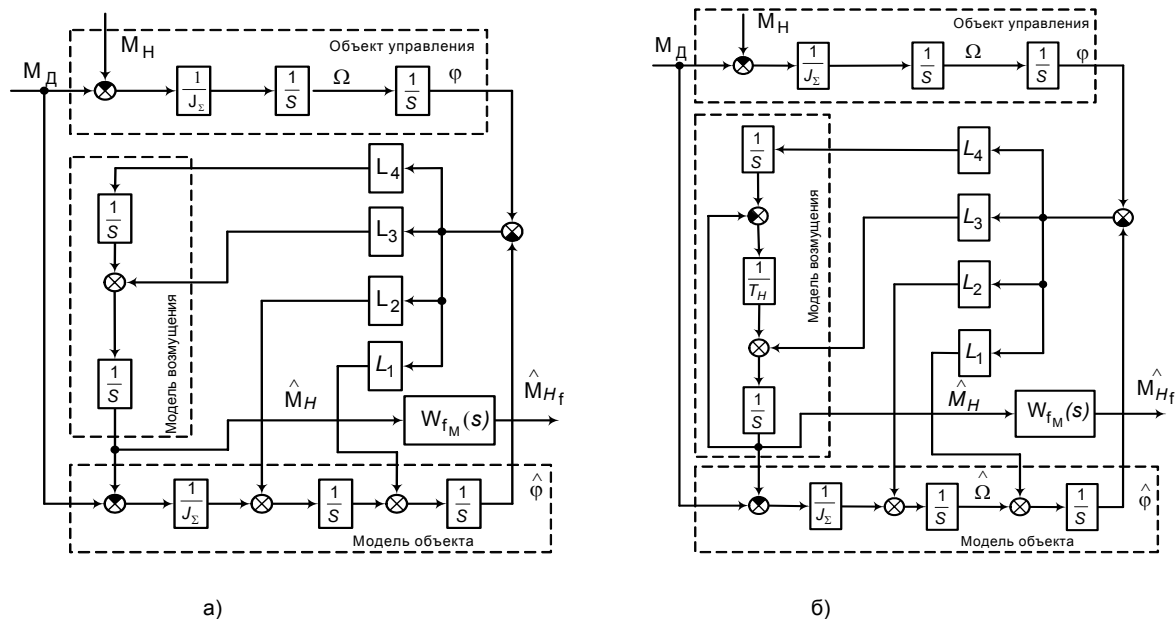


Рис. 2. Модели объекта управления и наблюдателей нагрузки: а – с астатизмом второго порядка; б – с заданием полосы пропускания по возмущению

Структурная схема объекта управления и наблюдателя с заданием полосы пропускания по возмущению приведена на рис.2.б.

Проводя аналогичные преобразования, передаточная функция фильтра для оценки момента нагрузки примет вид

$$W_{fM}(s) = \frac{1}{s \frac{L_3 T_H + 1}{L_4}} \quad (9)$$

где  $T_H$  – определяет полосу пропускания по возмущению [4].

Результаты моделирования наблюдателей нагрузки с фильтрами и без них приведены на рис. 3 при настройке на стандартное распределение по биному Ньютона.

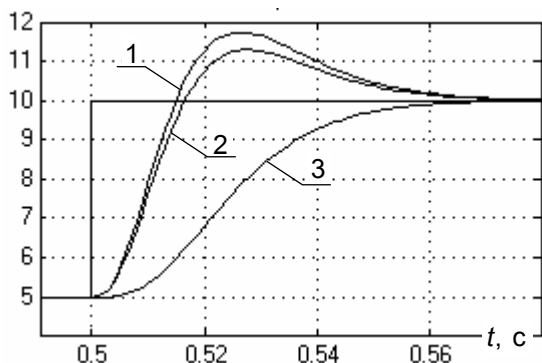


Рис. 3. Переходные процессы восстановления нагрузки астатическими наблюдателями: 1 – ПНА2 без фильтра; 2 – ПНПП без фильтра; 3 – ПНА2 и ПНПП с фильтрами

### Заключение

Предложенный алгоритм синтеза наблюдателей состояния и нагрузки обеспечивает компенсацию погрешности при восстановлении переменных и нагрузки электропривода, обуслов-

ленной негативным влиянием «нулей» передаточных функций при ненулевых начальных условиях и действии внешних возмущений.

Эффективность применения разработанного алгоритма показана на примере наблюдателей нагрузки электропривода с повышенным порядком астатизма, которые обеспечивают оценку мгновенного значения механической нагрузки на валу электропривода при изменении нагрузки по произвольному закону или с заданной полосой частот.

Теоретические положения нашли подтверждение экспериментальными исследованиями с применением средств имитационного моделирования.

Разработанный алгоритм синтеза наблюдателей может быть рекомендован для использования применительно к широкому кругу объектов, на которые действуют возмущения произвольной формы или с заданными частотными свойствами.

На основе наблюдателей нагрузки в современных электроприводах становится возможным применение принципов комбинированного управления с использованием обратной связи по возмущению.

Дальнейшая работа ведется в области разработки на основе предложенного подхода алгоритма синтеза редуцированных наблюдателей нагрузки, обеспечивающих понижение порядка характеристического уравнения наблюдателя.

### Список литературы

1. Кузовков Н.Т. Модальное управление и наблюдающие устройства. – М.: Машиностроение, 1976.
2. Лебедев С.К., Гнездов Н.Е., Коротков А.А. Выбор параметров стандартных распределений при синтезе электроприводов // Вестник ИГЭУ. – 2008. – Вып. 3. – С. 14–16.

**3. Лебедев С.К., Коротков А.А.** Наблюдатели механической нагрузки регулируемого электропривода: Тез. докл. междунар. науч.-техн. конф. «Состояние и перспективы развития электротехнологии» (XIV Бенардосовские чтения). Т.1. – Иваново, 2007. – С. 246.

**4. Лебедев С.К., Коротков А.А.** Астатический наблюдатель с заданием полосы пропускания по возмущению: Тез. докл. регион. науч.-техн. конф. «Энергия 2008». Т.2. – Иваново, 2008. – С. 21–22.

Лебедев Сергей Константинович,  
Ивановский государственный энергетический университет,  
кандидат технических наук, доцент кафедры электропривода и автоматизации промышленных установок,  
e-mail: klgn@drive.ispu.ru

Коротков Александр Александрович,  
Ивановский государственный энергетический университет,  
аспирант кафедры электропривода и автоматизации промышленных установок,  
e-mail: klgn@drive.ispu.ru